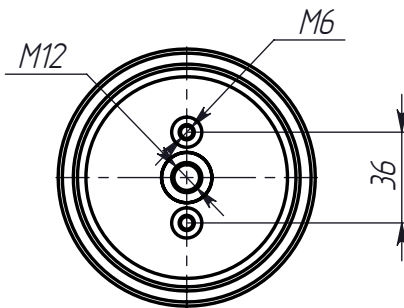
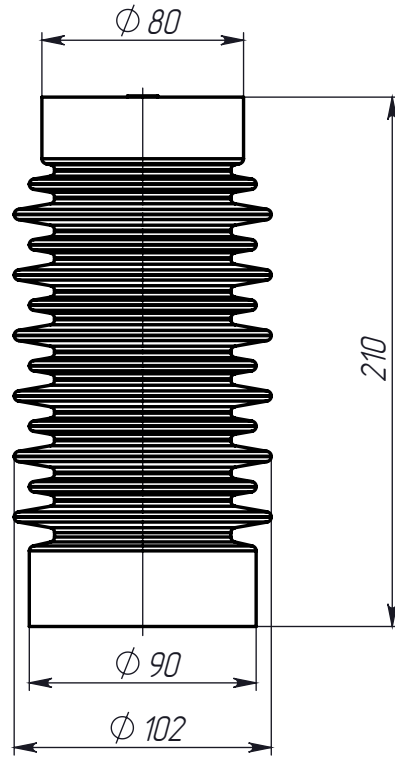
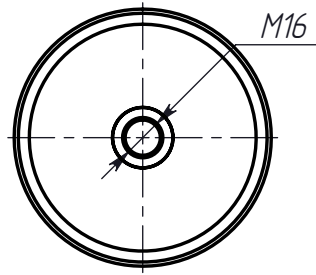


ИО-10-80x210



Перв. примен.

Справ. №

Подп. и дата

Инв. № дубл.

Взам инв. №

Подп. и дата

Инв. № подл.

Изм.	Лист	№ докум.	Подп.	Дата
Разраб.				3.03.10
Проб.				
Т.контр.				
Рук. пр.				
Н.контр.				
Утв.				

ИО-10-80x210

Изолятор опорный

Лит.	Масса	Масштаб
		1:3
Лист	1	Листов 1

ДМС Электро